

# 广州市户外广告和招牌设置规范

(修正版)

广州市城市管理和综合执法局

2020年11月





# 目录

1	总则 .....	2
2	定义 .....	3
3	通用规定 .....	8
4	附着于建筑物的户外广告 .....	10
5	附着于公共设施的户外广告 .....	15
6	附着于移动载体的户外广告 .....	18
7	独立落地式户外广告 .....	20
8	户外电子显示屏 .....	24
9	临时户外广告 .....	26
10	户外招牌 .....	28
附录 A	相关技术要求.....	32
附录 B	户外招牌设置指引.....	36
附录 C	术语解析.....	39
附录 D	规范清单.....	45

# 1 总则

1.0.1 为加强广州市户外广告和招牌的规范化设置管理，根据《中华人民共和国广告法》《中华人民共和国道路交通安全法》《中华人民共和国国家通用语言文字法》《城市容貌标准 GB 50449-2008》《城市户外广告设施技术规范 CJJ 149-2010》《广州市市容环境卫生管理规定》《广州市户外广告和招牌设置管理办法》等法律、法规、规章和规范的相关规定，结合广州市实际，制定《广州市户外广告和招牌设置规范》（以下简称《规范》）。

1.0.2 本市行政区域内户外广告和招牌的设置管理适用本规范。

1.0.3 户外广告和招牌的设置除应符合本规范的规定外，还应符合国家及省、市相关法律法规、规章及技术标准的规定。

1.0.4 户外广告和招牌设置应当遵守下列原则：

（1）展示城市形象原则，对标国际先进城市设置标准，规范户外广告和招牌设置，突出国际大都市、国家中心城市和粤港澳大湾区区域发展核心引擎的城市形象。

（2）维护公共利益原则，以塑造安全、美观、舒适的城市环境和优化城市空间视觉秩序为前提，保障社会公众利益。

（3）提升城市品质原则，鼓励采用新形式、新技术、新材料，结合建筑立面、夜景照明、城市景观进行艺术和创意设计，提升城市格调和品位，体现时代特色和城市发展水平。

1.0.5 本市户外广告设置实行分区控制，对主城区和外围城区进行差异化管理，其中南沙自贸区的户外广告设置参照主城区要求进行控制。

1.0.6 本规范的解释权归广州市城市管理和综合执法局。

1.0.7 本规范自 2020 年 11 月 18 日起施行，有效期至 2025 年 12 月 31 日，2020 年 1 月 1 日起施行的《广州市户外广告和招牌设置规范》同时废止。

## 2 定义

### 2.1 户外广告与招牌设置定义

2.1.1 本规范所称户外广告设置，是指利用下列载体，以灯箱、喷绘、展示牌、橱窗、实物实体造型、电子显示装置、投影等形式在户外场所、空间、设施发布广告的行为：

- (1) 建（构）筑物及其附属设施；
- (2) 工地围墙、在建工地楼体；
- (3) 城市道路及其配套设施；
- (4) 公共绿地、广场、水域、站场、站台、码头等场所；
- (5) 候车亭、报刊亭、电话亭等公共设施；
- (6) 公共汽车电车、船舶、城市轨道交通等交通工具外表；
- (7) 气球等升空器具；
- (8) 其他载体。

2.1.2 本规范所称招牌设置，是指设置人在经营地、办公地或者住所地设置标牌、灯箱等设施用以表明单位名称、字号、标识或者建（构）筑物名称的行为。

### 2.2 户外广告分类定义

2.2.1 户外广告总体分类如下：

分类依据	类别
广告性质	户外商业广告、户外公益广告
广告时限	临时户外广告、长期户外广告
广告载体	附着于建筑物的户外广告、附着于公共设施的户外广告、附着于移动载体的户外广告、独立落地式户外广告
广告形式	一般形式户外广告、特殊形式户外广告

2.2.2 按户外广告的性质分类：

- (1) 户外商业广告，指以宣传商业产品、信息、活动等为目的而设置的商业性或自用性户外广告；
- (2) 户外公益广告，指以传播社会主义核心价值观，倡导良好道德风尚，促进

公民文明素质和社会文明程度提高，维护国家和社会公共利益为目的而设置的非营利性户外广告。

### 2.2.3 按户外广告的时限分类：

(1) 临时户外广告，指因举办文化、旅游、体育、公益、节日庆典、促销活动或者商品交易会、展销会等需要临时设置的户外广告，设置期限原则上最长不得超过3个月；

(2) 长期户外广告，指需要长期设置的户外广告，设置期限原则上不超过5年。

### 2.2.4 按户外广告的载体分类：

(1) 附着于建筑物的户外广告指依附于建筑物外表面的户外广告，主要包括：

A. 平行于墙面设置的广告——指通过构筑设施依附于建筑外墙面且与外墙平行的广告；

B. 垂直于墙面设置的广告——指通过构筑设施依附于建筑外墙面且与外墙垂直的广告；

C. 建筑物屋顶广告——指超出建筑物顶部外轮廓线及顶部凌空部分（含屋顶水箱、其他构筑物等）设置的广告，又称楼顶广告。

(2) 附着于公共设施的户外广告指在公共设施上设置的户外广告，主要包括：

A. 候车亭广告——设置在公交车站牌、候车亭上的广告；

B. 电话亭广告——设置在公共电话亭上的广告；

C. 报刊亭广告——设置在报刊亭上的广告；

D. 地下过街隧道广告——设置在地下过街隧道内墙面上的广告；

E. 收费站户外广告——设置在收费站上的广告；

F. 围墙（围挡）户外广告——设置在围墙（围挡）上的广告；

G. 传统灯杆广告——设置在道路传统灯杆上的广告；

H. 新型灯杆广告——设置在道路新型灯杆（集成交通、安防、市政、照明、通信、环境等设备设施）上的广告；

I. 人行过街天桥户外广告——设置在人行过街天桥上的广告。

(3) 独立落地式户外广告指具有独立支撑，以室外地面为载体的广告，主要包括：

A. 小型落地式户外广告——指以支撑结构固定并放置于地面上，广告总体

高度（含广告牌面和支撑结构）小于等于 4 米，且牌面面积小于等于 6 平方米的广告，包括小型立柱式、底座式、造型式、横向式广告等；

B. 大型落地式户外广告——指以支撑结构固定并放置于地面上，广告总体高度（含广告牌面和支撑结构）大于 4 米，且牌面面积大于 6 平方米的广告，包括大型立柱式、支架式、造型式广告等；

C. 独立落地式临时户外广告——是指以独立支撑结构固定并放置在地面的临时户外广告，包括充气物、展牌、咨询（宣传）台、彩旗、花篮、太阳伞、遮阳篷等；

（4）附着于移动载体的户外广告主要包括空飘广告、车载广告、船载广告。

A. 空飘广告——是指附着于飞艇、气球等升空器具上的广告；

B. 车载广告——是指附着于机动车上的广告；

C. 船载广告——是指附着于船体上的广告。

#### 2.2.5 按户外广告的形式分类：

（1）一般形式户外广告主要包括喷绘广告、灯箱广告、霓虹灯广告和多面翻广告等。

A. 喷绘广告——是指使用电脑喷绘制作的户外广告；

B. 灯箱广告——是指利用内置灯光把灯片、招贴纸、柔性材料照亮的户外广告；

C. 霓虹灯广告——是指由玻璃管制成，并按照设计要求弯成各种文字和图案，在玻璃管两端配制铜电极，管内灌注氖、氩等各种惰性气体，接通高压电源后发出各色光并形成彩色动感图案效果的户外广告；

D. 多面翻广告——是指带有多面棱柱，广告画面使用喷绘、电脑写真或户外彩色即时贴等材质，且当棱柱转动时，可组成多幅不同画面的户外广告。

（2）特殊形式户外广告主要包括户外电子显示屏广告、单透玻璃贴广告、户外投影广告、立体广告、橱窗广告、在建工地楼体广告、烂尾楼广告、建筑连廊广告、灯饰画广告、户外布幅广告等。

A. 户外电子显示屏广告——是指以电子屏幕光源（含 LED 点光源、光栅和电脑程控设备）为载体，能动态展示的户外广告（电子走字屏除外）；

B. 单透玻璃贴广告——是指以透光贴膜材料为载体显示广告内容的户外广

告；

C. 户外投影广告——是指使用投影光源设备等将画面内容投射到建（构）筑物表面等载体或介质的户外广告；

D. 立体广告——是指以三维实体造型为载体，依附于建筑物墙面，以动态或静态方式显示广告内容的户外广告；

E. 橱窗广告——是指利用商业建筑（店铺）临街的玻璃橱窗，通过艺术构思以富有装饰性和整体美感的陈列方式进行展示的户外广告；

F. 在建工地楼体广告——是指在在建工地楼体（包括在建居住建筑、公共建筑及其他建筑）外挂安全防护网上，以阻燃灯饰网、高精度喷绘和 LED 灯等方式发布的户外广告；

G. 烂尾楼广告——是指利用烂尾楼楼体设置的户外广告；

H. 建筑连廊广告——是指利用建筑和建筑之间的连接廊道设置的户外广告；

I. 灯饰画广告——是指以 LED 点光源、彩虹灯管、阻燃灯饰网、喷画等形式构成图案的户外广告；

J. 户外布幅广告——是指在布料上喷绘的户外广告。

## 2.3 户外招牌分类定义

### 2.3.1 户外招牌总体分类如下：

分类依据	类别
招牌位置	附着于建（构）筑物的户外招牌、独立落地式户外招牌
招牌属性	楼名招牌、店招牌匾

### 2.3.2 按户外招牌的位置分类：

（1）附着于建（构）筑物的户外招牌指依附于建（构）筑物外表面的户外招牌，主要包括 3 类：

A. 平行于墙面设置的招牌——通过构筑设施依附于建（构）筑外墙面且与外墙平行的招牌；

B. 垂直于墙面设置的招牌——通过构筑设施依附于建（构）筑外墙面且与外墙垂直的招牌，分为依附于一层门柱垂直设置和依附于二层以上墙面垂直设



置；

C. 建筑物屋顶招牌——指超出建（构）筑物顶部外轮廓线及顶部凌空部分设置的招牌，又称楼顶招牌。

（2）独立落地式户外招牌——指底座在用地红线范围内，具有独立支撑，以室外地面为载体的招牌。

**2.3.3 户外招牌按照招牌属性分为楼名招牌和店招牌匾：**

（1）楼名招牌——指用于标识建（构）筑物名称的招牌；

（2）店招牌匾——指用于标识单位名称、店铺名称的招牌。

## 3 通用规定

### 3.1 基本要求

3.1.1 户外广告和招牌的设置应当安全牢固、位置恰当、规格适宜、数量适当、间距合理、制作精良、美观大方。

3.1.2 户外广告和招牌的设置不得破坏建（构）筑物、街景和城市轮廓线的重要特征，其设置位置、形式、大小、色彩、图案应与建（构）筑物及其所依附的载体和周边环境相协调。

3.1.3 利用交通工具、升空器具等移动载体设置户外广告时，除遵守本规范外，还应符合相关法律、法规和规范的规定。

3.1.4 禁止在影响公益设施及人居环境的区域设置户外广告，包括国家机关、学校、医院、住宅、名胜风景区、文物保护单位和纪念性建筑的建设控制地带内。

3.1.5 在历史文化街区、历史文化名镇、历史文化名村、历史风貌区、传统村落、历史建筑、传统风貌建筑和预先保护对象的核心保护范围及建设控制地带内，设置户外广告等外部设施的，应当符合保护规划及相关保护要求，户外广告和招牌的形式、色彩、照明等应根据环境要求进行相应调整，不得破坏传统格局和历史风貌。

3.1.6 商业广告中必须设置占比不得小于 20%的公益广告，该比例可以体现在广告面积或发布时间上。

3.1.7 户外招牌违反本规范所规定的设置位置、容量及内容的，均属于户外广告。

3.1.8 户外广告和招牌使用的文字、商标、图案等，应当符合国家有关规定，体现主流价值观和社会公众的审美要求，书写准确、清晰、规范、易于识别，涉及使用地名的，应使用政府批准的标准地名。

### 3.2 安全要求

3.2.1 户外广告和招牌不得影响被依附载体的使用功能，不得危及建（构）筑物安全（包括结构安全、外立面安全和玻璃幕墙安全），不得影响交通、消防安全，不得利用危房、违章建筑设置，不得在建（构）筑物楼顶设置，不得妨碍无障碍设施使用，不得利用道路交通标志牌设置。

3.2.2 户外广告和招牌不得影响航空安全，在机场管理部门划定区域范围内禁止使用霓虹灯、闪烁光源和红色光。

3.2.3 户外广告和招牌的设置必须符合道路交通、消防、防雷、电气、钢结构、施工安装等各项与安全相关的国家规范和行业标准要求；坚持先勘察、后设计、再施工，参与建设安装的各单位（包括业主、勘察和设计单位、施工和监理单位等）应遵循建设工程基本程序并落实安全生产相关管理要求。

3.2.4 户外广告和招牌的材料应选择符合国家标准的安全性能高、耐久性好、节能环保的非易燃材料。

3.2.5 作用在户外广告和招牌设施结构上的荷载应按现行国家标准《建筑结构荷载规范》GB 50009 执行，其中风荷载为主控荷载，基本风压按 50 年一遇取值。

### 3.3 照明要求

3.3.1 户外广告和招牌光源亮度不得影响居民生产生活和城市交通，其中户外广告不得采用霓虹灯、闪烁光源或画面，招牌不宜动态展示，招牌光源不宜采用高能耗照明产品，推广使用节能环保的照明新技术、新产品。

3.3.2 户外广告和招牌照明的灯具宜遮蔽，避免灯具与支撑结构外露。

3.3.3 户外广告和招牌照明设施的布置与安装应确保安全，避免漏电、灯具脱落、电线裸露。

3.3.4 户外广告和招牌照明应保持其完整、功能良好和外观整洁，对图案、文字、灯光显示不全或者污浊、陈旧以及设施损坏的，应当及时清洗、修复、更换。

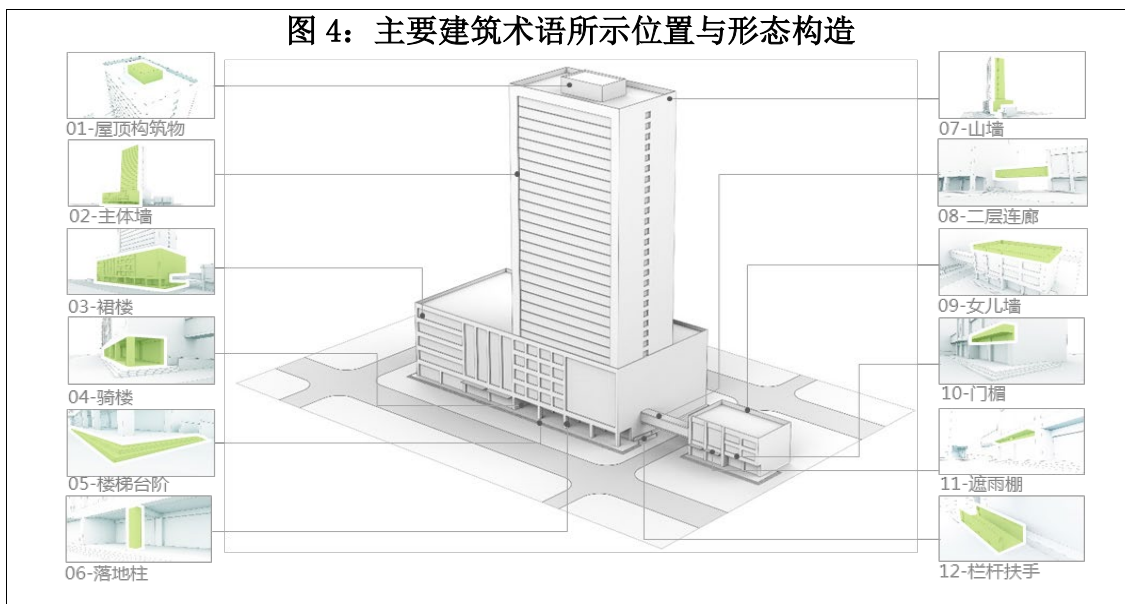
### 3.4 色彩要求

3.4.1 户外广告和招牌宜采用与建（构）筑物主色调相呼应或接近的颜色，色彩应用应与城市其它环境构成要素相协调。

3.4.2 户外广告板面不宜使用高饱和度的颜色作为主色，户外招牌不宜使用高饱和度的红、黄、蓝色作为主色。

3.4.3 户外广告和招牌的色彩搭配应当尽可能体现当地文化或风貌特征。

## 4 附着于建筑物的户外广告



### 4.1 禁止设置的情形

#### 4.1.1 影响建筑安全的情形

- (1) 危及建筑物安全或者利用危房、违章建筑设置（图 4.1）；
- (2) 在影响建筑物消防登高操作的墙面上设置（图 4.2）；
- (3) 在影响通风采光功能的窗户上设置；
- (4) 在超出建筑物外轮廓线及顶部凌空部分（含屋顶水箱、机房及其他构筑物等）设置（图 4.3）；
- (5) 在擅自调整高度的建筑檐口或女儿墙上设置（图 4.3）。

#### 4.1.2 影响城市景观的情形

- (1) 在商住楼等混合功能建筑的住宅部分设置（图 4.4）；
- (2) 在高架道路桥身投影线外侧 16 米内且桥面水平线以上范围（上下桥的匝道区域除外）设置（图 4.5、图 4.6）；
- (3) 在两栋建筑之间连接墙面设置（图 4.7）；
- (4) 在建筑连廊上设置（公益广告以及市以上人民政府组织重大活动经批准的临时户外广告除外）；
- (5) 在垂直于建筑物墙面上设置（优化区内设置除外）。

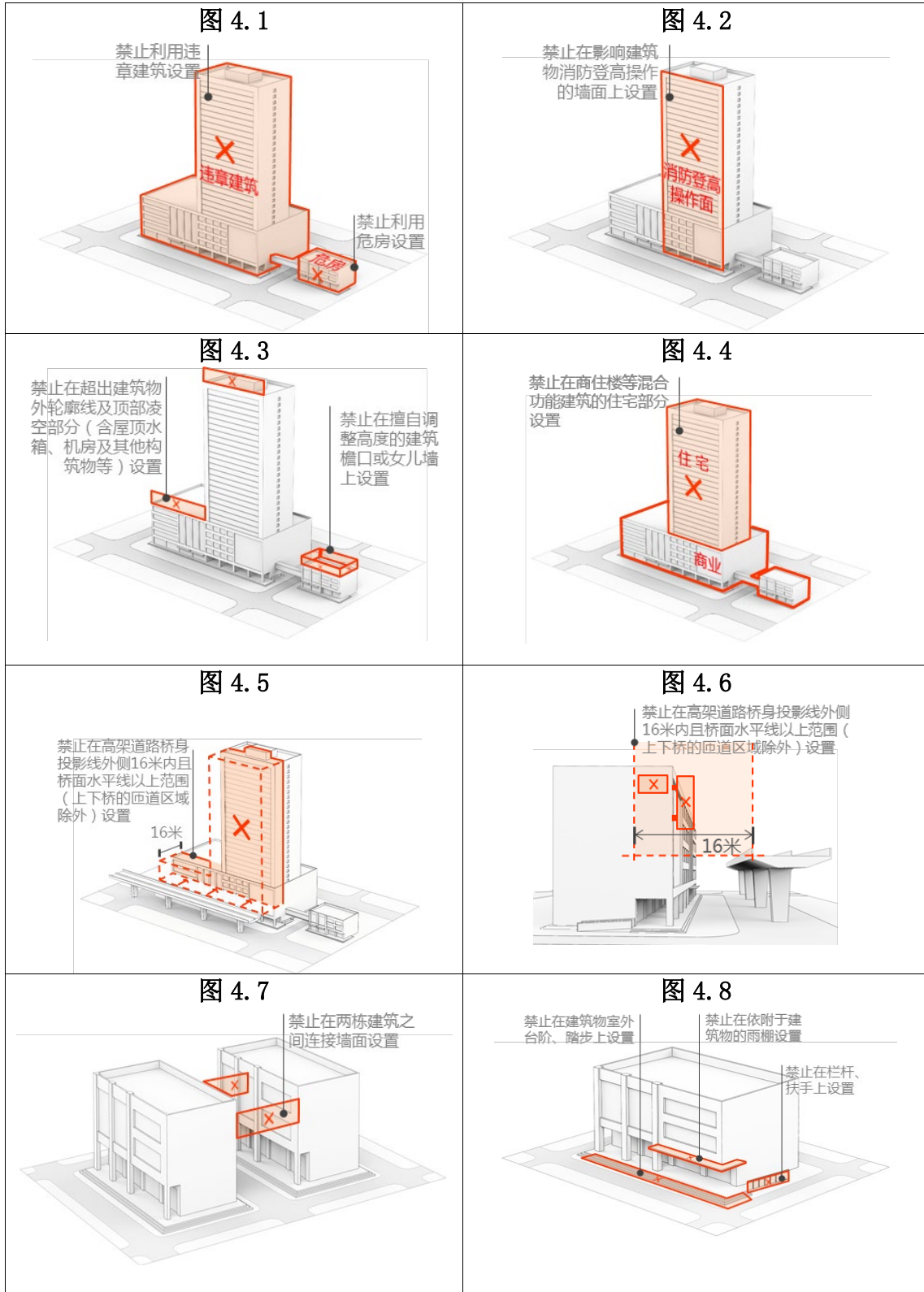
#### 4.1.3 影响建筑风貌的情形

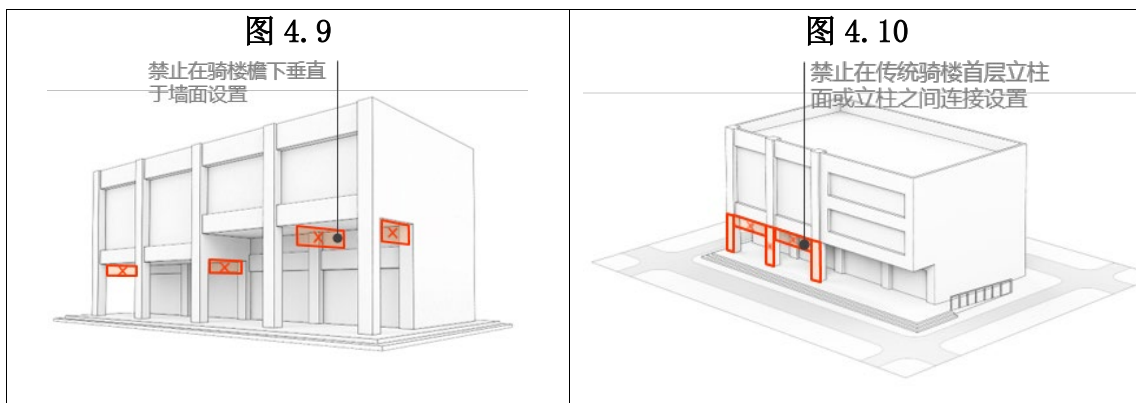
- (1) 影响建筑物主体肌理和整体造型；

(2) 在依附于建筑物的雨棚设置，以及建筑物室外台阶、踏步、栏杆、扶手上设置（图 4.8）；

(3) 在骑楼檐下垂直于墙面设置（图 4.9）；

(4) 在传统骑楼首层立柱面或立柱之间连接设置（图 4.10）。



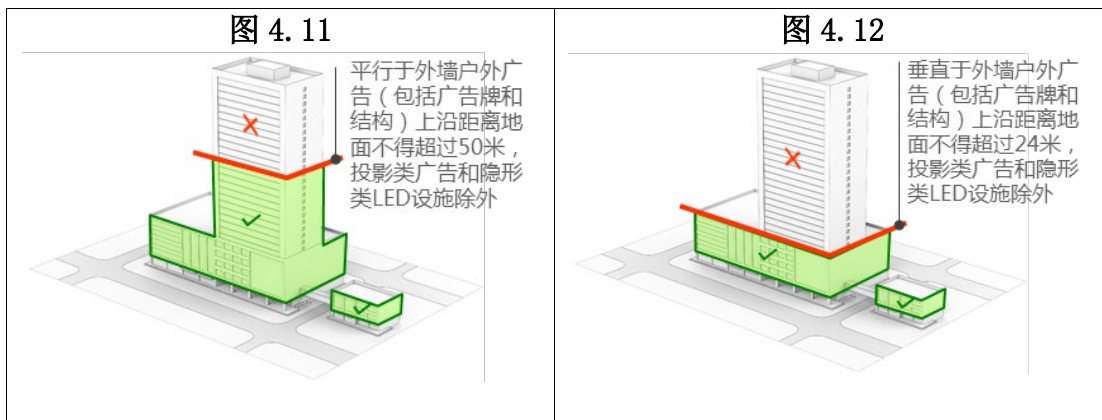


## 4.2 位置控制要求

4.2.1 优化区：平行于外墙户外广告（包括广告牌和结构）上沿距离地面不得超过 50 米，垂直于外墙户外广告（包括广告牌和结构）上沿距离地面不得超过 24 米，投影类广告和隐形类 LED 设施除外（图 4.11、图 4.12）。

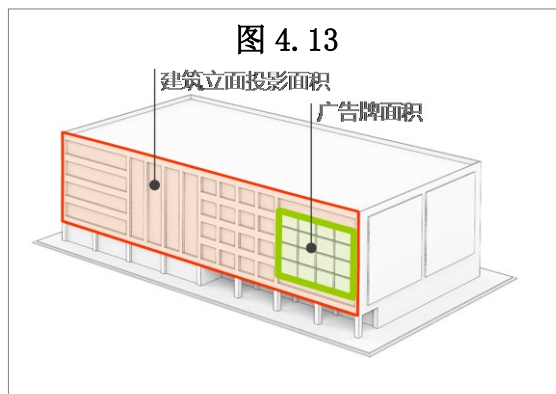
4.2.2 严控区：附着于建筑物的户外广告（包括广告牌和结构）上沿距离地面不得超过 24 米，投影类广告和隐形类 LED 设施除外。

4.2.3 禁设区：原则上禁止设置户外广告，符合《专项规划》中允许设置条件的，应按严控区的控制要求执行。



## 4.3 容量控制要求

4.3.1 优化区：主城区内附着于建筑物的户外广告面积占建筑立面投影面积 $\leq 50\%$ ，外围城区内附着于建筑物的户外广告面积占建筑立面投影面积 $\leq 40\%$ ，投影类广告和隐形类 LED 设施除外（图 4.13）。



4.3.2 严控区：附着于建筑物的户外广告面积占所在建筑立面投影面积 $\leq 35\%$ ，投影类广告和隐形类 LED 设施除外（图 4.13）。

4.3.3 禁设区：原则上禁止设置户外广告，符合《专项规划》中允许设置条件的，应按严控区的控制要求执行。

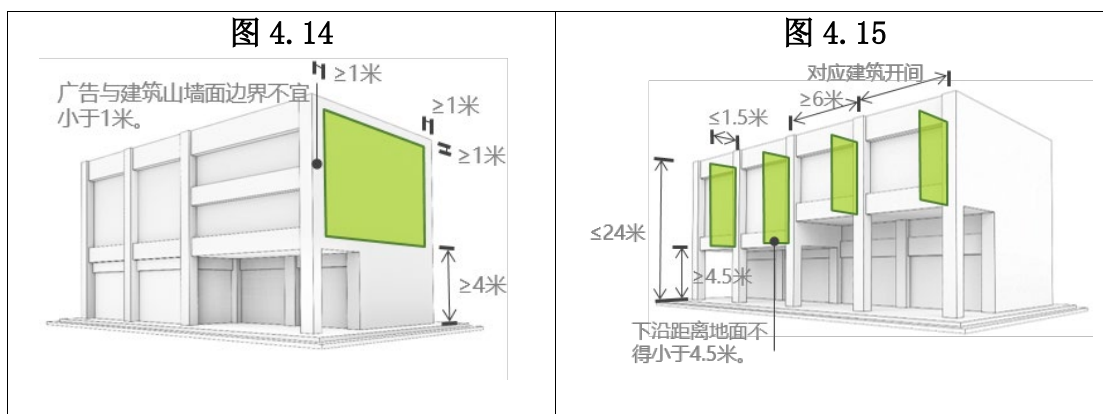
#### 4.4 规格控制要求

4.4.1 一般形式的户外广告的厚度（外凸墙面）不宜超过 0.3 米，电子显示屏的厚度（外凸墙面）不宜超过 0.5 米。

4.4.2 平行于建筑物山墙的户外广告与建筑山墙面边界距离不宜小于 1 米（图 4.14），设置于坡屋面建筑山墙的户外广告，其高度应低于屋顶檐口下缘高度。

4.4.3 垂直于建筑物外墙的户外广告外沿距离建筑物的外墙不得超出 1.5 米，下沿距离地面不得小于 4.5 米（图 4.15）。

4.4.4 垂直于建筑物外墙的户外广告对应建筑开间设置，相邻水平间距不宜小于 6 米（图 4.15）。



#### 4.5 分类设置要求

##### 4.5.1 单透玻璃贴广告

- (1) 仅限于优化区内设置；
- (2) 不得影响建筑窗户的正常开启。

##### 4.5.2 橱窗广告

- (1) 仅限于实物或创意造型展示；
- (2) 禁止在橱窗的玻璃上粘贴任何形式的广告；
- (3) 不得利用橱窗广告变相设置户外电子显示屏；
- (4) 应设置于橱窗内侧，与橱窗玻璃距离应 $\geq 0.5$ 米。

#### 4.5.3 户外投影广告

- (1) 不得投影到机动车道的路面上，不得影响交通安全；
- (2) 大小、亮度和色彩应与投影载体的整体造型及照明效果有机结合；
- (3) 应当严格控制投射角度和音量，对投影器材做隐藏处理，不得影响行人通行和居民正常生活。

#### 4.5.4 墙面立体（实物造型）广告

- (1) 仅限在优化区内设置；
- (2) 凸出墙面最多不超过 2.5 米；
- (3) 禁止侵入道路红线范围内。

#### 4.5.5 在建工地楼体户外广告

- (1) 在建工地楼体广告应当设置在外墙安全防护网上，不得影响消防安全，内容限于建设项目名称和联系电话；
- (2) 单块面积不得超出其所在安全防护网立面垂直投影面积的 10%，最大不得超过 1000 平方米；
- (3) 总数量不得超过 2 块；
- (4) 安全防护网拆除后不得再设置；
- (5) 涉及照明的每日 22:30 至次日 7:30 应当关闭。

#### 4.5.6 烂尾楼户外广告

- (1) 仅允许设置公益广告；
- (2) 禁止设置任何形式的电子显示屏广告；
- (3) 在确保安全前提下可结合立面整饰工程进行设置，其形式、图案、色彩应与周边环境相协调。



## 5 附着于公共设施的户外广告

### 5.1 禁止设置的情形

#### 5.1.1 影响交通安全的情形

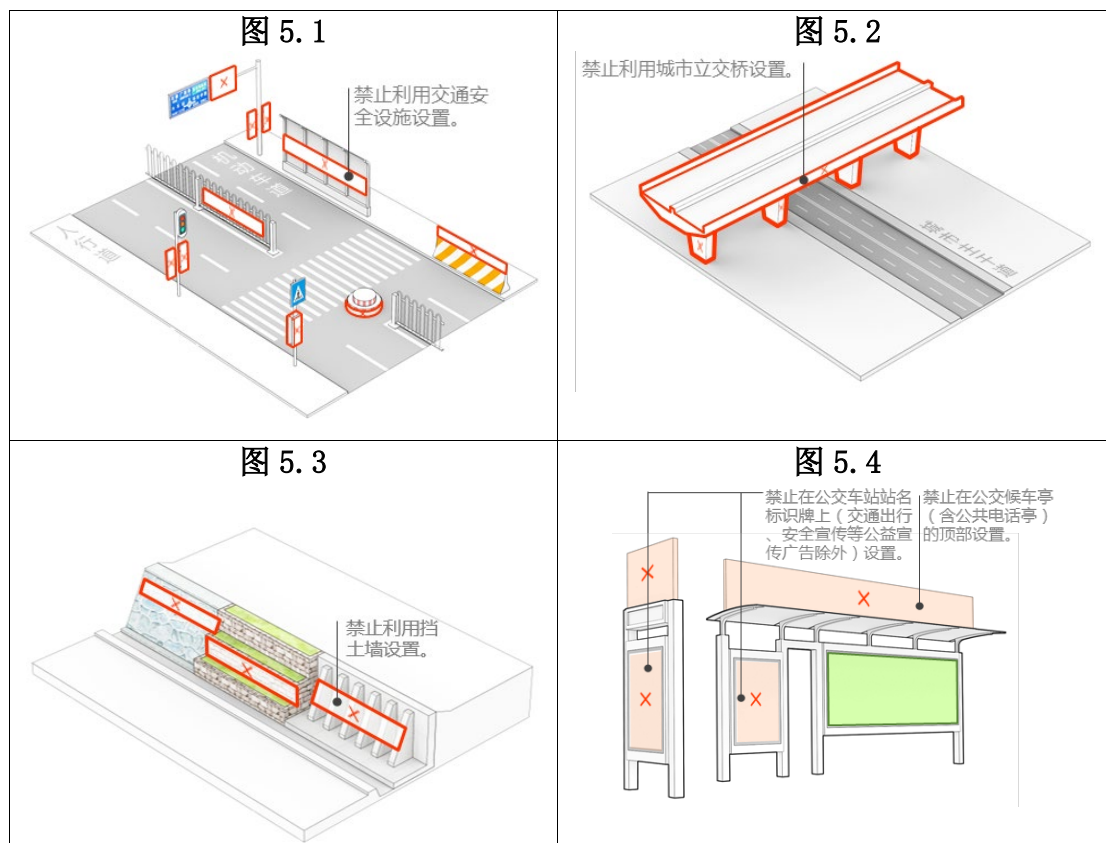
(1) 利用以下交通安全设施设置的：交通信号灯、交通指路牌、交通标志牌、公共信息标志标识牌、交通执勤岗设施、道路隔离栏（包括人行道隔离栏、车行道分离栏及交通护栏等）、高架道路及高架轨道的交通护栏及隔音板、隧道和涵洞的防撞墙以及其他交通安全设施和交通标志（图 5.1）；

(2) 利用城市立交桥设置（图 5.2）。

#### 5.1.2 影响城市景观的情形

(1) 利用以发布户外广告功能为主导的城市家具设置；

(2) 利用挡土墙设置（图 5.3）。



### 5.2 公交候车亭（含公共电话亭）户外广告

5.2.1 禁止在公交候车亭（含公共电话亭）的顶部和公交车站站名标识牌上（交通出行、安全宣传等公益宣传广告除外）设置（图 5.4）；

5.2.2 宜采用灯箱形式。

### 5.3 报刊亭户外广告

- 5.3.1 禁止在报刊亭顶部设置（图 5.5）；
- 5.3.2 不得在垂直机动车道方向设置 LED 电子显示屏, 不宜播放动态画面；
- 5.3.3 宜采用灯箱形式。

### 5.4 围墙（围挡）户外广告

- 5.4.1 围墙（围挡）设置广告仅限于公益内容。
- 5.4.2 同一路段应统一设置位置、尺寸和间距；广告外表面凸出墙面不得大于 0.2 米；高度不得超出围墙高度，且上沿距离地面总高度不得大于 4 米；宽度不得大于围墙柱墩（含柱墩在内侧的情形）之间的墙面宽度，底边不超过墙脚边线（图 5.6）。
- 5.4.3 应符合广州市建设工程施工围蔽标准。

### 5.5 地下过街隧道广告

- 5.5.1 禁止在无顶盖雨棚的地下隧道入口墙面两侧设置（图 5.7）。
- 5.5.2 禁止在扶手栏杆处、入口雨棚上设置（图 5.7）。
- 5.5.3 禁止以垂直建(构)筑物的形式设置（图 5.7）。
- 5.5.4 边框或广告设施的最大厚度凸出墙面不得超过 0.3 米。
- 5.5.5 应统筹考虑隧道照明及导引标识等配套设施进行设置。

### 5.6 收费站（亭）户外广告

- 5.6.1 禁止在收费站（亭）雨棚顶部设置（图 5.8）。
- 5.6.2 不得阻碍交通视线和干扰行车。

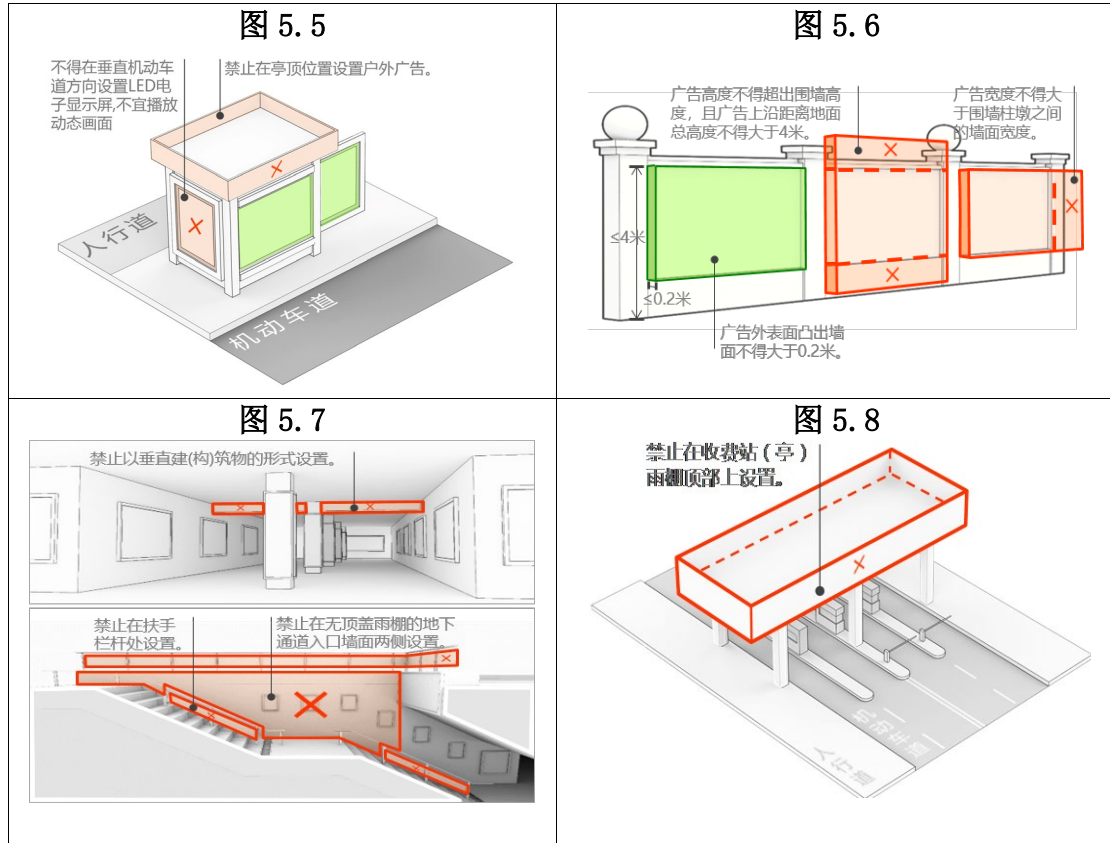
### 5.7 新型灯杆户外广告

- 5.7.1 禁止在高快速路设置。
- 5.7.2 禁止在道路交叉口的首根新型灯杆设置。
- 5.7.3 禁止在有信号灯和指示牌（标识牌）的新型灯杆上设置。
- 5.7.4 禁止延伸扩展至机动车道上方设置。
- 5.7.5 新型灯杆 LED 广告牌面底部离人行道地面的高度不得小于 2.5 米，单面幅面宽度不得大于 0.6 米，高度不得大于 1.2 米。

5.7.6 每根新型灯杆上不得设置多于 2 块。

5.7.7 LED 广告屏禁止闪烁，亮度应可调节，宜采用静态展示。

5.7.8 同一道路只能在同一种灯杆上设置，形状、高度、朝向应一致，并与景观相协调。



## 6 附着于移动载体的户外广告

### 6.1 禁止设置的情形

- 6.1.1 在影响移动载体结构安全的位置设置。
- 6.1.2 在影响乘客人身安全和行驶安全的位置设置。
- 6.1.3 在遮挡安全设施和标识（车牌、车灯、航行灯、指示灯等）、登记单位名称和监督电话的位置设置。
- 6.1.4 在非营运的车辆、船舶、飞艇等载体上设置。
- 6.1.5 设置有声户外广告。

### 6.2 车载户外广告

- 6.2.1 仅允许采用喷涂和粘贴形式。
- 6.2.2 公共汽车电车仅允许在车身两侧和车尾的后车窗玻璃下沿以下位置设置，车尾广告左右边缘不得超出尾灯内侧。
- 6.2.3 出租汽车仅允许在车辆前车门玻璃下沿以下和后车窗底部设置，车辆后车窗底部设置广告的，应当使用粘贴单向透视材料，广告条幅宽度不得超过 15 厘米。
- 6.2.4 厢式货运出租汽车仅允许在车厢两侧和车尾的车厢门上设置，前车门外表面玻璃下沿以下位置允许设置本单位名称、标识等信息，高度不得超过 20 厘米。

### 6.3 船载户外广告

- 6.3.1 禁止在船顶平台上、主甲板、船员工作区域以及妨碍驾驶室视线或遮挡门、窗的位置设置。
- 6.3.2 禁止遮挡航行指示灯、妨碍救生设备使用、以及其他影响船舶和航行安全设置。
- 6.3.3 仅允许设置在船舶上层建筑、船舷两侧或船尾的栏杆处。
- 6.3.4 在船体上增加或改装广告结构设施，必须经过船舶法定检验机构检验。
- 6.3.5 采用喷涂和粘贴形式的，其面积不应超过该侧船舱外墙面积（不包含门和窗的面积）的 40%。
- 6.3.6 设置数量不得超过 2 处（含船体两侧）。

## 6.4 空飘户外广告

- 6.4.1 仅允许在空飘载体的外表面上设置。
- 6.4.2 在不影响飞艇功能和安全的应采用喷涂和覆膜的方式。

## 7 独立落地式户外广告

### 7.1 禁止设置的情形

#### 7.1.1 影响交通安全的情形

- (1) 在道路交叉口视距三角形及两侧 30 米范围内设置（图 7.1）；
- (2) 在城市道路交通安全设施、交通标志 10 米范围内设置（图 7.2）；
- (3) 在人行天桥落地扶梯、过街隧道、过江（海）隧道、高架道路落地匝道及轨道交通等出入口 10 米范围内设置（图 7.3）；
- (4) 在大量车流集散的公共建筑出入口两侧 5 米范围内及其他影响消防安全区域设置（图 7.4）；
- (5) 在地下管线、高压电力架空线安全运行空间设置（图 7.5）；
- (6) 延伸扩展至道路上方或者跨越道路设置（图 7.6）；
- (7) 在影响消防车登高操作的场地上设置（图 7.7）；
- (8) 其他影响市政公用设施、交通安全设施、交通标志使用及交通安全视线的情形。

#### 7.1.2 影响城市景观的情形

- (1) 依附于行道树设置或影响行道树生长（图 7.8）；
- (2) 在车行隧道口上方和坡脚护坡上设置（图 7.9）。

### 7.2 大型落地式户外广告的设置要求

7.2.1 原则上不得设置（外围城区设置公益广告除外）。

7.2.2 相邻广告间距不得小于 1000 米（图 7.10）。

7.2.3 造型宜与公共艺术、城市景观进行一体化设计。

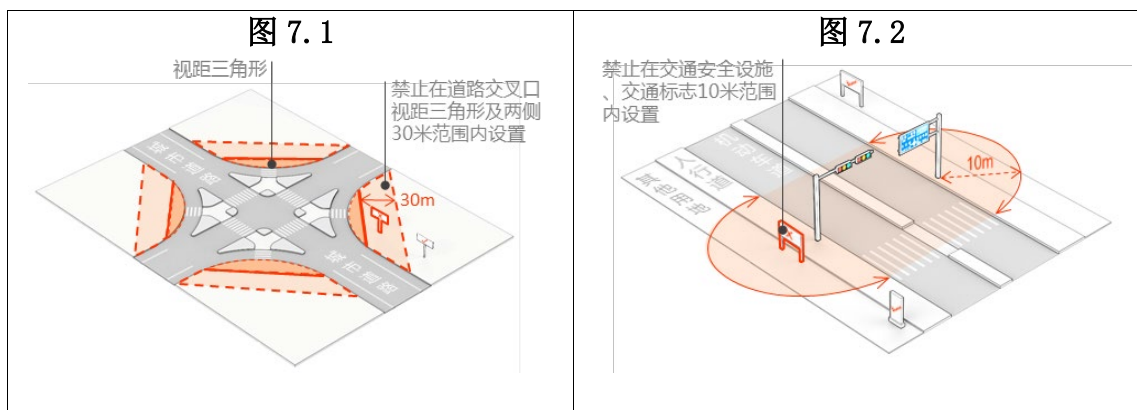


图 7.3

禁止在人行天桥落地扶梯、过街地道、过江(海)隧道、高架道路落地匝道及轨道交通等出入口10米范围内设置。

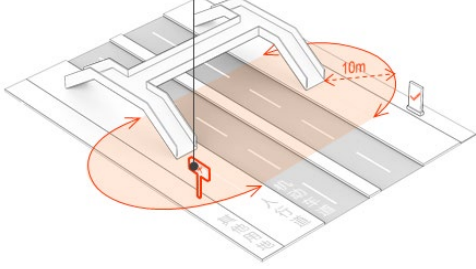


图 7.4

禁止在大量车流集散的公共建筑出入口两侧5米范围内及其他影响消防安全区域设置。

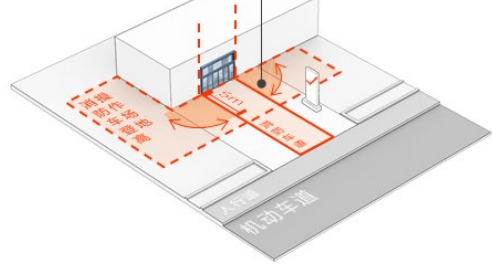


图 7.5

禁止在地下管线、高压电力架空线安全运行空间内设置。

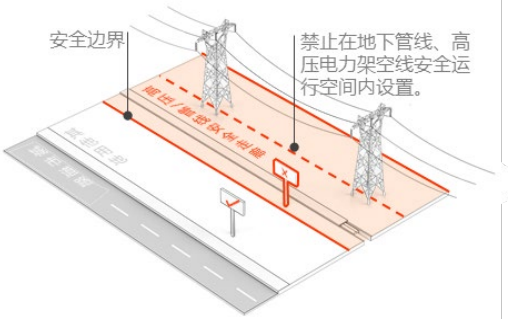


图 7.6

禁止延伸扩展至道路上方或者跨越道路设置。

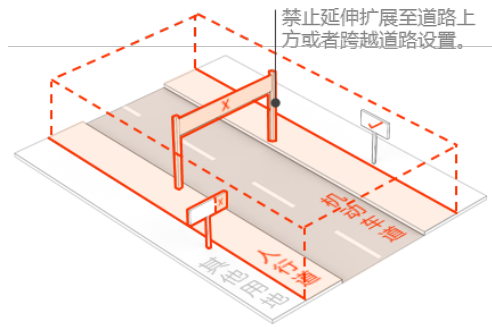


图 7.7

禁止在影响消防车登高操作的场地上设置



图 7.8

禁止依附于行道树设置或影响行道树生长的。

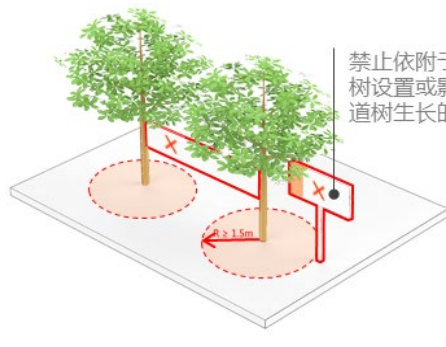


图 7.9

禁止在在车行隧道口上方和坡脚护坡上设置

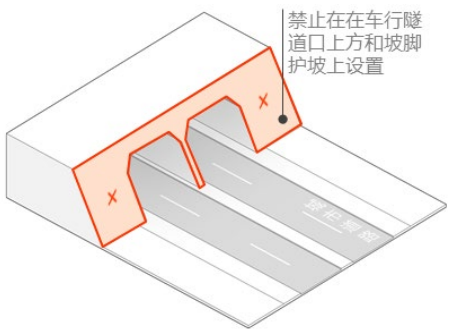
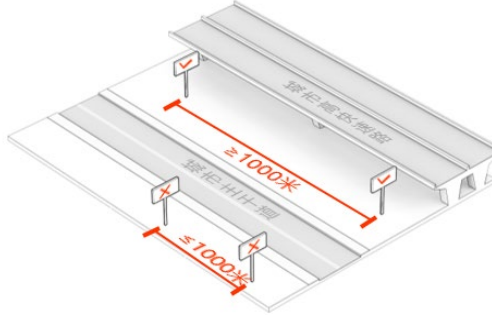


图 7.10



### 7.3 小型落地式户外广告的设置要求

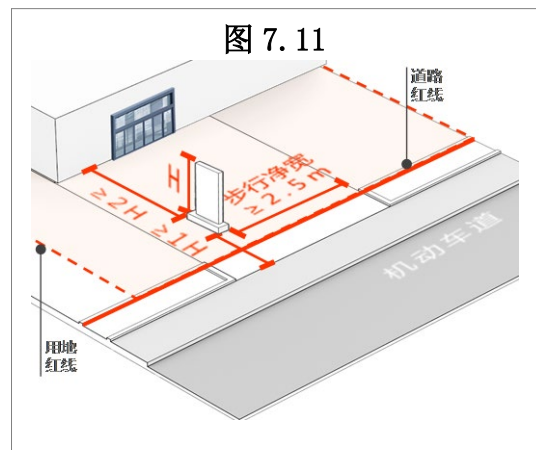
#### 7.3.1 位置控制要求

(1) 仅允许在优化区设置（户外公益广告除外）；

(2) 应在用地红线范围内设置，设置地点距道路红线最小距离不得小于广告总高度的 1 倍，同时广告与地块内部建筑物的最小距离不得小于其高度的 2 倍(图 7.11)；

(3) 设置后可供通行的步行通道净宽度不得小于 2.5 米（图 7.11）；

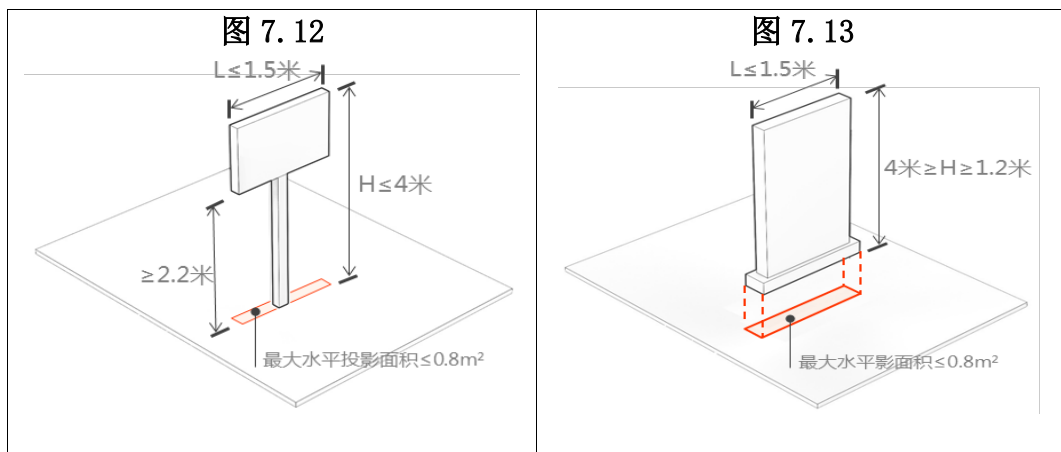
(4) 相邻广告间距不宜小于 100 米。



#### 7.3.2 规格控制要求

(1) 立杆式户外广告，总高度不得大于 4 米，牌面下沿离地面的高度不得小于 2.2 米，牌面宽度不得大于 1.5 米；广告（含牌面、支撑结构）最大水平投影面积不得大于 0.8 平方米（图 7.12）；

(2) 底座式户外广告，底座至牌面的总高度不得大于 4 米，且不得低于 1.2 米，牌面宽度不得大于 1.5 米；广告（含牌面、底座）最大水平投影面积不得大于 0.8 平方米（图 7.13）；

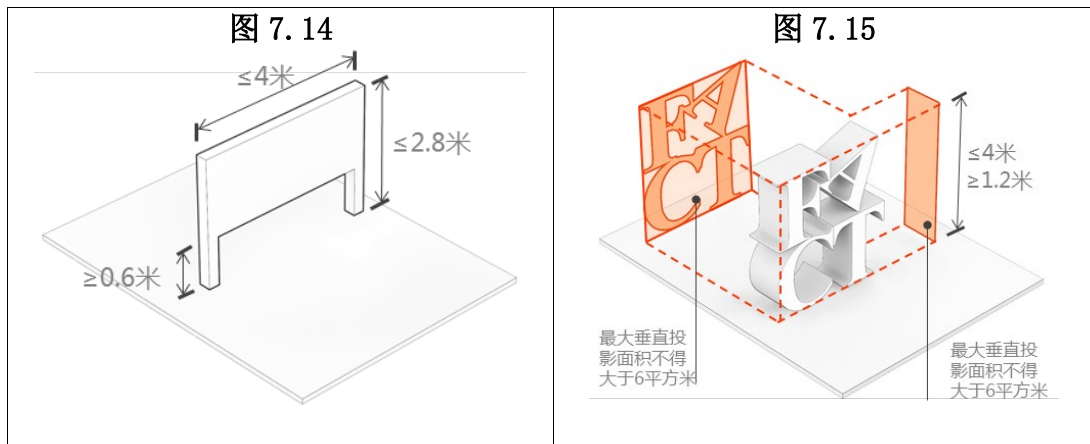


(3) 横向式户外广告，总高度不得超过 2.8 米，牌面下沿离地面的高度不得小于 0.6 米；长度不得大于 4 米；厚度不得大于 0.3 米；仅允许正反两面设置（图 7.14）；

(4) 造型式户外广告，总高度不得大于 4 米、不得小于 1.2 米；最大垂直投影



面积不得大于 6 平方米（图 7.15）。



## 8 户外电子显示屏

### 8.1 一般设置要求

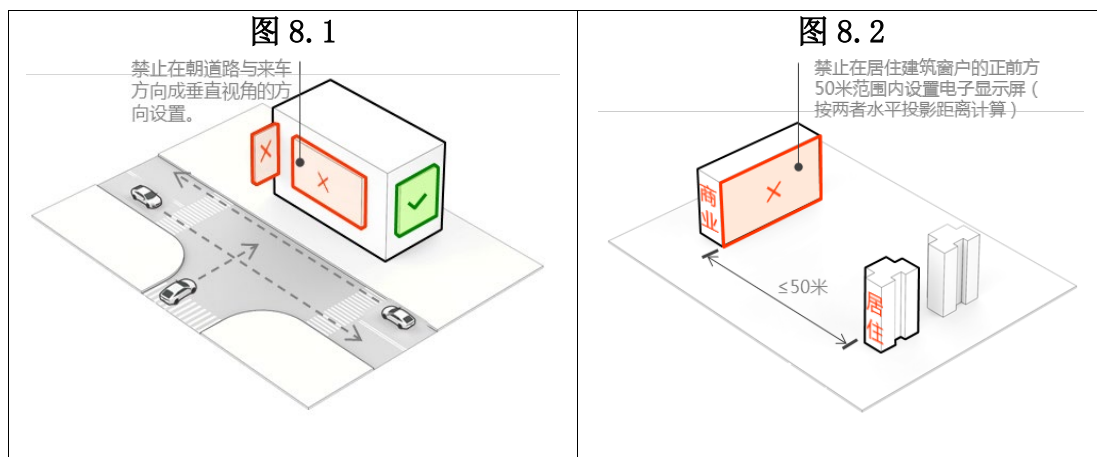
- 8.1.1 应按本规范中对应类别载体的户外广告设置要求执行。
- 8.1.2 禁止在禁设区和严控区内附着建筑物设置（公益广告和在商业面积大于20000平方米的建筑上设置的除外）。
- 8.1.3 禁止每日22：30至次日7：30开启。
- 8.1.4 禁止影响航空安全设置。
- 8.1.5 应标示设施主要参数，包括电子显示屏尺寸、距地面高度、表面亮度设置许可证号，并以铭牌方式镶嵌于电子显示屏右下角。

### 8.2 朝道路设置的要求

- 8.2.1 禁止在朝道路与来车方向成垂直视角的方向设置（图8.1）。
- 8.2.2 不宜在城市主干路和次干路交叉口附近100米范围内设置，确需设置的应当采用静态展示。

### 8.3 朝住宅设置的要求

- 8.3.1 禁止在居住建筑窗户的正前方50米范围内设置（按两者水平投影距离计算）（图8.2）。
- 8.3.2 当户外电子显示屏设置位置前方50米至100米范围之间有居住建筑，且显示屏朝向居住建筑窗户时，应适当降低显示屏亮度，且应播放静态画面。原则上每个静态画面的播放间隔不少于15秒。



## 8.4 其他控制要求

8.4.1 优化区内的广告画面可采用动态展示（符合本规范 8.3.2 情形除外），如播放动画、视频等媒体；严控区内的广告画面应采用静态展示，播放画面的速度应缓慢和连贯，禁止任何形式的闪烁和快速切换画面；禁设区原则上禁止设置，符合《专项规划》中允许设置条件的，应按严控区的控制要求执行。

8.4.2 应选用具备调节显示亮度的功能装置。

## 9 临时户外广告

### 9.1 一般要求

9.1.1 附着于建筑物的灯饰画广告、附着于公共设施的灯杆广告、独立落地式的充气物、展牌、咨询（宣传）台、彩旗、花篮、太阳伞、遮阳篷等形式的临时广告应按本规范中对应类别载体的户外广告设置要求执行。

9.1.2 灯饰画广告和传统灯杆广告仅允许在节日庆典和市以上人民政府批准的大型活动期间设置。

9.1.3 原则上应在临时活动举办场地内部（用地红线范围内，以及建筑退让道路红线的区域）设置；经市以上人民政府批准的大型活动，具体设置范围结合活动方案确定。

### 9.2 期限要求

9.2.1 政府部门组织的大型活动，设置期限应与活动期限一致，最长不得超过3个月（市以上人民政府批准的大型活动除外）。

9.2.2 商家在开业、周年庆以及国家重大节假日期间组织商品促销等小型活动设置的临时户外广告，时限不得超过5天。

9.2.3 同一地点设置时长，一年内累计不得超过6个月。

9.2.4 到期后不得申请延期，设置人应当于设置期限届满之日起2日内自行拆除并恢复场地原状。

### 9.3 附着于建筑物的临时广告

9.3.1 禁止依附于建筑物设置户外布幅广告。

9.3.2 使用材料应满足相应的防火阻燃性要求。

9.3.3 灯饰画广告禁止每日22:30至次日7:30开启。

### 9.4 附着于公共设施的临时广告

9.4.1 禁止影响信号灯、指示路牌以及灯光照明。

9.4.2 禁止在有指示牌（标识牌）的灯杆上设置。

9.4.3 禁止延伸扩展至机动车道上方设置。

9.4.4 传统灯杆广告牌面底部离人行道地面的高度不得小于4米，单面幅面宽

度不得大于 0.9 米，高度不得大于 1.8 米。

9.4.5 每根灯杆上不得设置多于 2 块。

9.4.6 同一道路只能在同一种灯杆上设置，形状、高度、朝向应一致，并与景观相协调。

### 9.5 独立落地式临时户外广告

9.5.1 禁止影响交通安全，干扰行人通行。

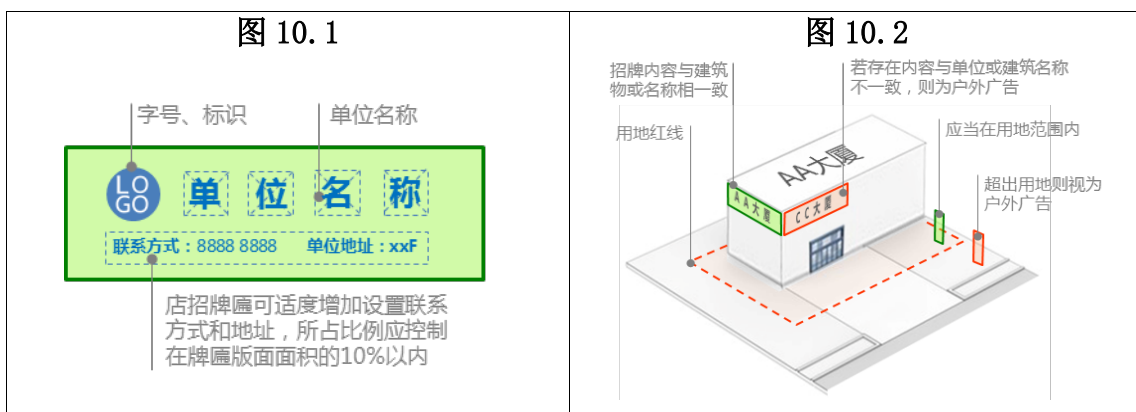
9.5.2 应确保自身结构安全，与地面连接应安全牢固。

9.5.3 户外布幅广告仅允许以升空气球条幅形式独立设置，必须固定于地面，保证安全。

# 10 户外招牌

## 10.1 一般设置要求

10.1.1 仅限设置人在其经营地、办公地或住所地设置，设置内容为单位名称、字号、标识或者建（构）筑物名称；在历史文化街区、文物保护单位、纪念性建筑、《专项规划》确定的商圈和市域范围内重点管控廊道、《城市容貌规范》（DB4401/T 51）确定的主要道路与重点地区以外区域，确有需要的，店招牌匾可适度增加设置联系方式和地址，但不宜过多过滥，应当保证品质，严格控制数量和比例，其中比例应控制在牌匾版面面积的10%以内（图 10.1、图 10.2）。



10.1.2 应结合城市功能分区和人文特色设置。

10.1.3 除特殊建筑外，相邻门店的店招牌匾形式、规格、色彩应相协调，单个建筑物上的户外招牌应当统一成组设置，不应遮挡建筑立面的特色结构和重要装饰构件，鼓励采用无底板的镂空单体字形式。

10.1.4 历史文物或标志性建筑上的招牌，应当与建筑风格保持协调。

10.1.5 不得直接安装在建筑物构造干挂面层上，应当安装在结构主体上。

10.1.6 应选用材质好、安全节能的材料，不应使用灯箱布、喷绘布、即时贴等劣质材料。

10.1.7 在不影响通行和消防安全的前提下，具备以下情形的可在其用地红线范围内设置落地式户外招牌：

- (1) 商业街区、大型商业综合体、大型综合商务办公楼宇、房产销售中心、汽车品牌专营店、加油（气）站、汽车充电站等；
- (2) 建筑外墙结构不具备设置条件的。

**10.1.8** 在不影响通风采光和消防安全的前提下，以下情形允许以品牌墙的形式设置店招牌匾：

(1) 在《专项规划》确定的商圈外的禁设区，且商业面积不足 10000 平方米的商业建筑；

(2) 没有专用室外出入口的经营或办公场所。

**10.1.9** 多个单位共同使用一个场所或一个建筑物内有多个单位需要设置户外招牌的，应当由该场所或者建筑物所有人或者管理人整体设计和统一设置。

## **10.2 禁止设置的情形**

**10.2.1** 危及建（构）筑物安全或利用危房、违章建筑设置。

**10.2.2** 在超出建筑物外轮廓线及顶部凌空部分（含屋顶水箱、机房及其他构筑物等）设置（大型城市交通枢纽已设置的招牌除外）。

**10.2.3** 在擅自调整高度的建筑檐口或女儿墙上设置。

**10.2.4** 在影响通风采光功能的窗户上设置。

**10.2.5** 在商住楼等混合功能建筑的住宅部分（楼名招牌除外）设置。

**10.2.6** 使用电子显示屏（走字屏除外）设置。

**10.2.7** 使用高亮度、闪烁的灯光设置。

**10.2.8** 在建筑物首层立柱面或立柱之间平行于墙面设置。

## **10.3 位置控制要求**

**10.3.1** 不宜在两栋建筑之间连接墙面或跨越人（车）行通道设置。

**10.3.2** 有专用室外出入口的，店招牌匾允许在建筑物以下位置设置：

(1) 依附于一层门楣平行设置（图 10.3）；

(2) 依附于一层门柱垂直设置（图 10.3）。

**10.3.3** 没有专用室外出入口的，店招牌匾允许在建筑物以下位置之一设置：

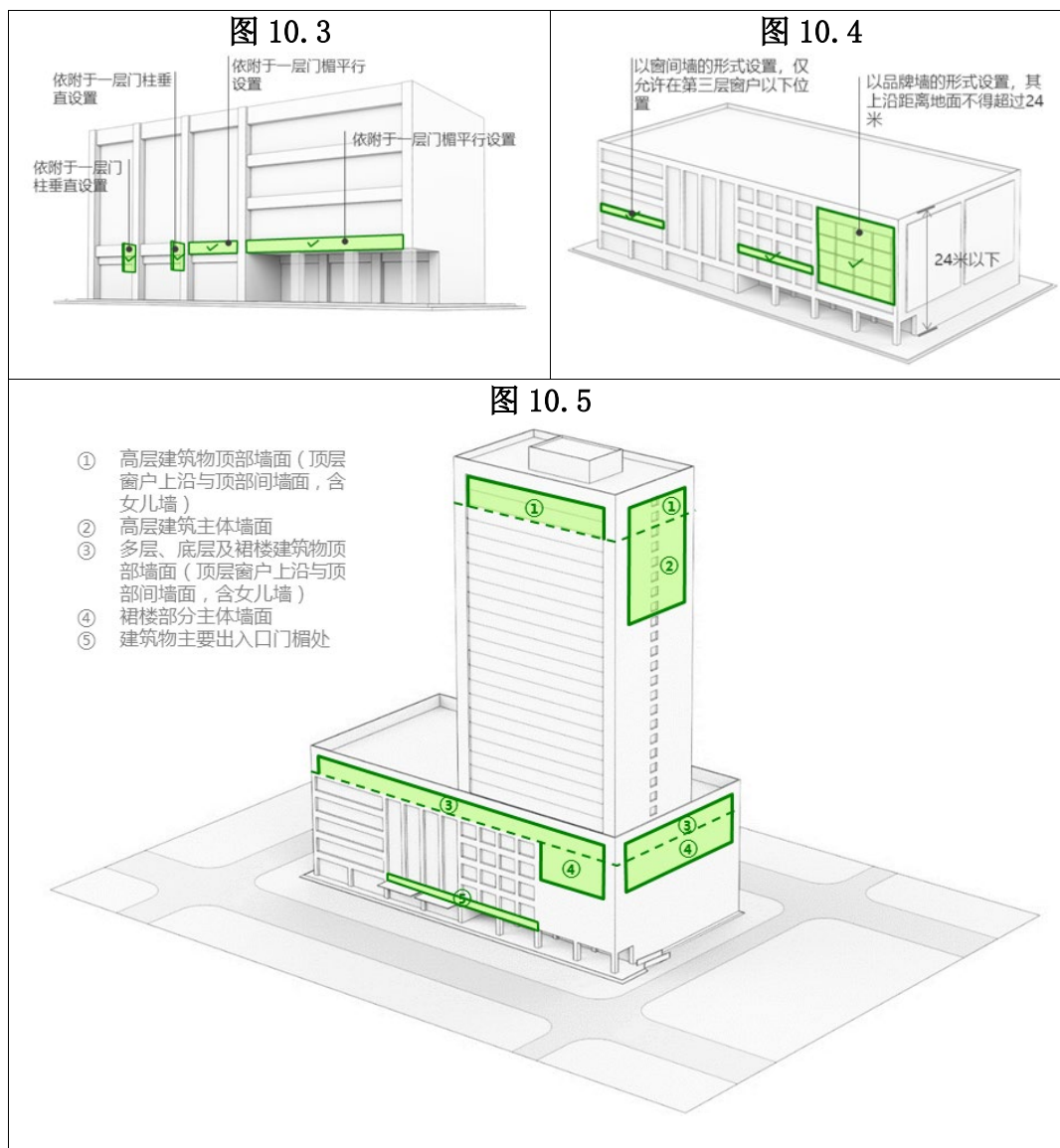
(1) 以品牌墙的形式设置，其上沿距离地面不得超过 24 米（图 10.4）；

(2) 以窗间墙的形式设置，仅允许在第三楼层窗户以下位置（图 10.4）。

**10.3.4** 在建筑二层以上设置垂直于外墙的店招牌匾，仅允许在《专项规划》确定的商圈范围内，其上沿距离地面不得超过 24 米。

**10.3.5** 楼名招牌允许在建筑物（含裙楼）女儿墙墙面、主体墙面和主要出入口门楣处设置（图 10.5）。

10.3.6 落地式户外招牌的位置控制应按本规范中小型落地式户外广告的要求执行。



### 10.4 容量控制要求

10.4.1 店招牌匾应遵从“一店一牌”的原则进行设置，有专用室外出入口的，设置店招牌匾的数量不宜超过出入口的个数，且平行于墙面设置的每个方向的外墙不宜超过1块；没有专用室外出入口的，设置店招牌匾的数量每个方向的外墙不宜超过1块。

10.4.2 品牌墙整体面积应小于所附着建筑实墙面面积的20%。

10.4.3 在建筑物底层设置楼名招牌的，每个立面的主要出入口最多设置1块；在建筑物底层以上设置楼名招牌的，可选择建筑物朝向主要道路的两个立面设置，每个立面最多设置1块，且应位于不同方向的建筑墙面上；楼名招牌单个面



积不得大于所在墙体面积的 3%。

**10.4.4** 落地招牌设置数量不宜超过建筑物主要出入口的个数。

**10.4.5** 本市具有独立法人资格的世界五百强等知名企事业单位设置招牌,当其广州总部经营或办公地面积超过 3000 平方米时,允许在总部多设 1 块招牌,设置高度放宽至建筑物檐口以下;每栋建筑物 24 米以上的招牌总数量不得超过 2 块,每个立面不得超过 1 块,单个面积不得大于所在墙体面积的 3%。当有多个设置人符合条件的,综合其纳税额度、经营或办公地面积等因素确定设置次序。

### **10.5 规格控制要求**

**10.5.1** 各类别户外招牌设置应按本规范中对应类别户外广告的规格控制要求执行。

**10.5.2** 相邻店面平行于外墙的户外招牌应当分开设置,间距不得小于 0.3 米。

### **10.6 具体设置要求**

#### **10.6.1 店招牌匾**

(1) 各门店和单位仅允许设置 1 块电子走字屏;

(2) 电子走字屏不得闪烁播放信息,禁止播放声音,不得悬空设置,宽度不得超过 0.6 米,长度不得超过门店和单位外立面边界,底部距地面应保证至少 2.5 米的通行高度;

(3) 依附于一层门柱垂直设置的招牌,其外沿距离建筑物的外墙不得超出 1 米,下沿距地面不得少于 3 米,上沿不得高于二层窗户下沿,高度不得超过 0.7 米,厚度不得大于 0.3 米。

#### **10.6.2 楼名招牌**

(1) 在建筑方案设计时应同步统筹考虑,可根据建筑立面材质和肌理进行材质选择和配色,应与建筑整体风格保持协调一致;

(2) 禁止使用电子走字屏和电子显示屏形式;

(3) 禁止使用明度过高和刺眼的色彩,禁止采用动态灯光形式。

# 附录A 相关技术要求

## A.1 照明控制要求

A.1.1 户外广告和招牌的照明方式、亮度光色动态应符合《广州市城市景观照明专项规划》(2015-2020)要求,照明设计和技术参数须符合《城市夜景照明设计规范》(JGJ/T 163-2008)要求。

A.1.2 户外广告和招牌的照明设置和设计应与所在区域的整体景观灯光设计环境氛围相协调,附着于建筑物的户外广告和招牌照明必须与建筑照明统一,做到主次分明、整体协调。

A.1.3 照明设置不得妨碍交通安全和居民正常生活。

### A.1.4 照明方式

(1) 分为内透光、自发光和外投光三种,如采用外投光,户外广告和牌匾标识照明的亮度均匀度  $U_1(L_{min}/L_{max})$  应  $\geq 0.6$ ;

(2) 在保证照明效果的同时,鼓励采用必要的光源遮蔽方式和恰当的投射照明方式,避免由于过度照明、超范围照明等引发的光污染(包括干扰光、眩光、混光、人工白昼等)。

### A.1.5 照明亮度

(1) 不同环境区域、不同面积的平均亮度最大允许值应符合下表的规定:

表 A.1.5 (1) 高亮度环境区户外广告的最大允许亮度

广告照明面积 $S$ ( $m^2$ )	一般类型广告 ( $cd/m^2$ )	LED显示屏等光源设施 ( $cd/m^2$ )
$S \leq 0.5$	$\leq 1000$	$\leq 600$
$0.5 < S \leq 2$	$\leq 800$	
$2 < S \leq 10$	$\leq 600$	
$S > 10$	$\leq 400$	

**表 A. 1. 5 (2) 户外招牌的最大允许亮度**

招牌照明面积 S (m <sup>2</sup> )	城市中心 (cd/m <sup>2</sup> )	城市一般地区 (cd/m <sup>2</sup> )	居住区 (cd/m <sup>2</sup> )	风景区、公园 (cd/m <sup>2</sup> )
S ≤ 0. 5	≤ 1000	≤ 800	≤ 400	≤ 50
0. 5 < S ≤ 2	≤ 800	≤ 600	≤ 300	≤ 40
2 < S ≤ 10	≤ 600	≤ 450	≤ 250	≤ 30
S > 10	≤ 400	≤ 300	≤ 150	-

#### **A. 1. 6 照明光色**

(1) 户外广告和招牌的照明光色应与周边环境相吻合；不应选择高饱和度的颜色，以白光、暖白光为宜；

(2) 设置于交通信号灯、交通标志周围 10 米以内及其背景空间内的户外广告和招牌，照明不得采用闪光方式和红、黄、绿三种颜色。

#### **A. 1. 7 照明设备**

(1) 应选择安全、环保、节能的灯具，同时光源应具有良好的显色性；

(2) 电路系统必须可靠接地，公共场所设置的户外广告设施，配电线路中应设置漏电保护，且沿街（或道路）设置的户外广告设施，应单独设置接地装置；

(3) 相关发光照明及电动翻转装置等户外广告用电设施须设置电源开关及保护装置，以便在台风、暴雨预警信号生效期间或其他情形下，及时、迅速切断电源。

### **A. 2 动态和静态控制要求**

**A. 2. 1** 优化区的广告画面可进行动态展示。动态展示广告宜采用渐变式的画面切换方式，降低对驾驶员的视觉刺激与混淆，避免影响道路交通安全，禁止在高速公路和城市道路红线范围内设置。

**A. 2. 2** 严控区和禁设区的广告画面仅能进行静态展示。静态展示的画面播放速度应缓慢和连贯，每个画面的播放间隔不宜少于 15 秒，禁止任何形式的闪烁和快速切换画面。

### **A. 3 设计要求**

**A. 3. 1** 涉及建筑结构安全的户外广告和招牌设计，应委托具备建筑和结构设计资质的单位，结合建筑整体布局和建筑物立面要求进行设计，施工图纸应加盖设计出图章；施工图应聘请具有施工图审查资质的独立第三方机构审验。

**A. 3. 2** 户外广告和 10 平方米以上户外招牌的设计使用年限为 10 年。

### **A. 4 制作要求**

**A. 4.1** 应选用符合国家标准的安全性能高、耐久性好、节能环保的非易燃材料，应遵守有关安全技术标准、规范进行制作，符合荷载、防雷、防风、防火、抗震以及电气安全等方面的要求。

**A. 4.2** 必须按设计图纸加工制作，原则上不允许使用废旧材料替代加工原材料。若需使用，必须经指定检测部门检测认定后方可使用。

**A. 4.3** 户外广告和招牌设施应根据其处处的环境，采取适当的防雷设施，包括防止雷击和防雷电波侵入，应按 GB50057 规定执行；当户外广告和招牌设施安装在高层建筑的顶部或外墙上时，其防雷装置可结合建筑的防雷接地系统进行设计，应与该建筑物的防雷系统可靠连接。

### **A. 5 施工要求**

**A. 5.1** 户外广告招牌的安装应由具备建筑、安装施工资质的企业按图进行施工。安装前应核对进场的构件，查验质量证明书和设计文件，并按建设工程相关规定执行。

**A. 5.2** 涉及钢结构安装时应确保结构的稳定性和不产生永久变形；墙面广告安装时应搭设安全围护设施；风力达六级以上应立即停止高空作业。

**A. 5.3** 应考虑户外广告招牌设施对所附着的建（构）筑物整体结构和荷载安全的影响；不得损坏建（构）筑物结构、防水层及其外装饰；应确保与原有建（构）筑物连接牢固、安全可靠。

### **A. 6 验收要求**

**A. 6.1** 户外广告和招牌设施竣工后，设置人应当组织设计、施工或者监理等单位，依据有关国家标准、技术规范对工程质量进行验收，验收合格后方可投入使用。

### **A. 7 维护要求**

**A. 7.1** 户外广告招牌设施的设置人应当开展日常维护保养和安全检测，及时排查消除隐患。

**A. 7.2** 户外广告设施钢结构每年最少进行一次防腐保养。

**A. 7.3** 构架连接节点（焊缝、螺栓）、构架与墙体（或屋面）锚固节点至少每 6 个月检查一次。

**A. 7.4** 照明灯具、电气设备至少每个月维护保养一次。

**A. 7.5** 在气候环境突变对户外广告设施的安全构成威胁前，设置人应制定并启

动应急预案并采取防范措施，事后必须及时对户外广告设施进行检查和修复。

**A. 7. 6** 在大风季节，应对户外广告设施构架连接节点（连接螺栓与焊缝）、支座、锚固节点和灯具的固定节点进行检查和加固，应对广告灯布、面板及其固定螺钉（包括铆钉）的老化程度和牢固程度进行检查和评估，并采取措施防范事故。

**A. 7. 7** 在雷雨和梅雨季节，应对户外广告和招牌的照明线路、灯具、电气设备和避雷设施的可靠性进行检查，以保证电气设备和避雷设施的安全可靠。

### **A. 8 检测要求**

**A. 8. 1** 户外广告安全检测的主要内容包括结构现场检测、钢结构防腐检测、基础现场检测、电气现场检测。

**A. 8. 2** 对设置时间超过 2 年的钢结构设施或者电子显示装置，设置人每年委托具备相应资质的机构进行安全检测，并向《户外广告设置证》的审批机关提交安全检测报告。

**A. 8. 3** 户外广告设施安全检测报告必须对其结构的强度、刚度和稳定性作出验算复核评估，对户外广告设施的焊接、防腐、电气和防雷等方面作出评价，并对户外广告设施整体的可靠度作出综合评定。

**A. 8. 4** 对经安全检测认定在结构和焊接、防腐、电气及基础等方面存在缺陷的户外广告设施，设置人应限期整改，完毕后再向检测机构申报复检；对安全检测不合格的户外广告和招牌设施，立即整修或者拆除，彻底消除安全隐患；特殊情形不能立即消除的，应当设置安全警示标志，并在 3 日内完成整修或者拆除。

# 附录B 户外招牌设置指引

## B.1 户外招牌色彩指引

B.1.1 户外招牌的色彩分为主色和点缀色，其中主色是指占招牌面积 70%以上的色彩，是主要的控制对象。

B.1.2 以建筑物主色在色相环中的位置为基准，偏离指定角度，得到的范围即为户外招牌主色色相的选择范围。具体分为同色相配色、类似色相配色、对比色相配色、无色彩或金属色配色 4 类。

图 B.1 色相环

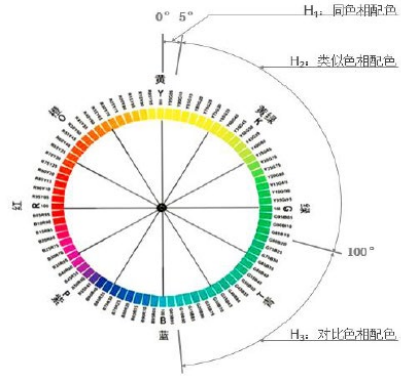


表 B.1 户外招牌色彩指引意向

H1 同色相配色 (0° -5° )	H2 类似色相配色 (6° -100° )	H3 对比色相配色 (101° -170° )	H4 无色彩或与金属色配色

## B.2 户外招牌风格指引



B.2.1 古典风格 (S1): 适用于设置在有传统中式风格的建筑载体上和街区内; 边框形式以传统中式建筑装饰元素为主; 文字采用手写书法字为主; 材质以木刻、石刻为主。

B.2.2 现代风格 (S2): 适用于设置在现代风貌街区及有现代风格元素的建筑载体上; 边框形式宜简洁, 造型大胆而富有创意; 文字以印刷字及美术字为主, 通常采用中英文结合的形式; 材质以玻璃、合成板材、金属、LED 等为主, 鼓励采用现代新型环保节能材质。

B.2.3 多元风格 (S3): 适用于设置在一般商业街区及特殊建筑载体上; 文字以印刷字及美术字为主, 通常采用中英文结合的形式; 材质选用多样化, 但风格需与所处建筑载体风格及街区景观风貌相协调; 采用异域风格的, 其文字、商标、图案等内容应当符合国家有关规定, 其形式、造型等应体现主流价值观和社会公

众的审美要求。

表 B.2 户外招牌风格指引意向

古典风格 (S1)			
传统岭南	骑楼风格	新中式	其他
			
现代风格 (S2)			
创意式	科技式	简约式	其他
			
多元风格 (S3)			
立体字风格	平面字风格	连锁企业	单位挂牌
			

### B.3 户外招牌材料指引

户外招牌的表层应选用不易锈蚀的材料；当采用木质材料作表层材料时，应作防腐、防霉处理；采用内置光源的户外招牌表层材料和底板还应考虑阻燃要求；鼓励使用以下几种常见户外招牌用材：

**B.3.1** 钢结构+3M 布材料，特点：形象简洁、色调柔和、安装便捷、维护方便。

**B.3.2** 钢结构+全吸塑灯箱+水晶字/PVC 字/有机玻璃字等材料，特点：立体感强，耐用性、透光性远超其他灯箱。

**B.3.3** 钢结构+铝塑板/格栅+水晶字/LED 发光字/PVC 字/有机玻璃字/吸塑灯箱（字）/金属字等材料，特点：易与建筑融合，立体感强，制作材质选用范围广。

**B.3.4** LED 材料，特点：档次较高，精致美观，全天视觉效果俱佳。

表 B.3 户外招牌材料指引意向

钢结构+3M 布材料	钢结构+全吸塑灯箱材料	钢结构+铝塑板/格栅材料	LED 材料
 	 	 	 



## 附录C 术语解析

### C.1 本规范用词说明

**C.1.1** 为便于在执行本规范条文时区别对待，对要求严格程度不同的用词说明如下：

(1) 表示很严格，非这样做不可的：

正面词采用“必须”；反面词采用“禁止”；

(2) 表示严格，在正常情况下均应这样做的：

正面词采用“应”或“应当”；反面词采用“不应”或“不得”；

(3) 表示允许稍有选择，在条件许可时首先这样做的：

正面词采用“宜”；反面词采用“不宜”；

(4) 表示有选择，在一定条件下可以这样做的，采用“可”。

**C.1.2** 条文中指明应按其他有关标准执行的写法为：“应符合……的规定”或“应按……执行”。

**C.1.3** 条文中下列用词分别表示为以下关系：

(1) “不得小于”表示“应大于或等于”；

(2) “不得低于”表示“应高于或等于”；

(3) “不得大于”表示“应小于或等于”；

(4) “不得超过”表示“应小（低）于或等于”；

(5) “不得高于”表示“应低于或等于”。

### C.2 本规范名词解析

**优化区：**是指为服务重点商业活力区域的经济的发展，满足商业活动的宣传展示要求，允许设置多样化户外广告的区域。

**严控区：**是指为服务一般商业活力区域的宣传展示需求，同时确保户外广告的设置不对公众的正常工作和生活造成影响和妨碍，允许适度设置户外广告的区域。

**禁设区：**是指为保护城市景观、公益设施、人居生态环境，原则上禁止设置户外广告的区域。

**主城区：**越秀区、荔湾区、海珠区、天河区、白云区（北二环高速以南地区）、黄埔区（九龙镇以南地区）、番禺区（广明高速以北地区）。

**外围城区：**白云区（北二环高速以北地区）、黄埔区（九龙镇以北地区）、番禺区（广明高速以南地区）、花都区、南沙区（南沙自贸区户外广告设置参照主城区要求进行控制）、增城区、从化区。

**商业步行街：**是指禁止机动车辆通行，以步行为主的商业街道。

**品牌墙：**是指集中设置多个单位店招牌匾的建筑外部实墙区域。

**建筑立面：**是指建筑和建筑的外部空间直接接触的界面，以及其展现出来的形象和构成的方式。

**建筑主立面：**是指建筑物从主要观赏角可见的立面。点式建筑的主体墙面均为主立面。

**高层居住建筑：**是指 10 层及 10 层以上的居住建筑。

**高层民用非居住建筑：**是指建筑高度大于 24 米的非居住建筑。

**建筑高度：**一般指室外自然地坪计算至建筑女儿墙顶或者檐口的高度。因机场、气象、通讯、军事设施等保护有净空高度限制时，建筑高度应计至天面附属构筑物顶点。

**裙楼：**是指一个多层、高层、超高层建筑的主体底部，其占地面积大于建筑主体标准层面积的附属建筑体。

**附楼：**是指主体建筑外加的延伸部分。

**山墙：**是指沿建筑短轴方向所布置的外墙面。

**高层建筑主体墙面：**是指高层建筑除裙楼、附楼及屋顶构筑物以外的建筑外墙面。

**玻璃幕墙：**是指由金属构件与玻璃组成的建筑外围护结构。

**危险建筑物：**是指建筑结构已严重损坏或承重构件已属危险构件，随时有可能丧失结构稳定和承载能力，不能保证居住和使用安全的建筑物。

**无障碍设施：**是指保障残疾人、老年人、孕妇、儿童等社会成员通行安全和使用便利，在建设工程中配套建设的服务设施。包括无障碍通道(路)、电(楼)梯、平台、房间、洗手间(厕所)、席位、盲文标识和音响提示以及其他相关生活的设施。

**市政公共设施：**是指城市中为生活及生产服务的各项基础设施。

**住宅：**是指提供居住功能的建筑，不包括商住楼等混合功能建筑中非居住空间。

**学校：**是指国家或政府机关开设的对受教育者进行系统的教育活动的组织机构及其场所，不包括商业教育培训机构及其场所。

**医院：**是指公立的收容和治疗病人的专门机构及其服务场所，不包括营利性质的

民营医院。

**综合建筑：**是指由功能不同的空间组合而成的建筑（如商住楼等）。

**建筑物楼顶（屋顶）：**是指超出建筑物外轮廓线及顶部凌空部分（含屋顶水箱、机房及其他构筑物等）。

**骑楼：**是指建筑物之前凸出的有屋顶或有第二层楼的供人通行的柱廊。

**女儿墙：**是指建筑物外墙部分高于屋面的墙，它作为屋顶上护栏设施或建筑物屋檐组成部分。

**檐口：**是指屋面与外墙墙身的交接部位，具有排水和保护墙体作用，也是建筑物的主要装饰部位。

**门楣：**是指从骑楼或悬挑架空部分底沿到二层窗户下沿的部分。

**门柱：**是指建筑首层门店之间的外墙立柱。

**建筑开间：**是指建筑立面由竖向构成元素划分后形成的标准单元。

**遮棚：**是指从主体建筑向人行道上方向伸出，供行人避风、避雨等使用的水平方向为主的构筑物。

**水平投影：**是指物体在水平面上的投影。

**透空围墙：**是指墙体中采用隔栅、镂空等形式使墙体变得通透的围墙。

**人行道侧石：**是指位于人行道边缘，区分机动车道和人行道，起引导交通、保持水土、区分路面铺装作用，高度多为 100-150mm，由混凝土、石材等材料制成的道路设施。

**安全视距：**是指行车司机发觉对方来时立即刹车而恰好能停车的距离。

**视距三角形：**是为保证行车安全，道路交叉口、转弯处必须空出一定的距离，以便司机在这段距离内能看到对面或侧方来往的车辆，并有一定的刹车和停车的时间，而不致发生撞车事故。根据两条相交道路的两个最短视距，在交叉口平面图上绘出的三角形，叫“视距三角形”。

**匝道：**是指立交桥、高速公路或高架路的进出道引道。

**道路立交桥范围：**是指位于不同高度道路的交汇处，并进行互通联系的交通组织区域范围。

**商业步行街：**是指由城市大道和小巷所组成的以从事商品贸易为主的专门区域，在这个区域内禁止机动车和非机动车通行。

**公共标识设施：**是指在城市公共空间利用建(构)筑物、场地空间等设置的给人行

为指示的由符号、颜色、文字、几何形状等元素组合所形成的公共服务设施。

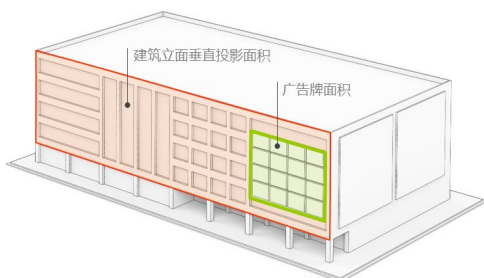
**道路红线：**是指规划的城市道路路幅的边界线。

**用地红线：**是指经规划主管部门审批后的用地范围线。

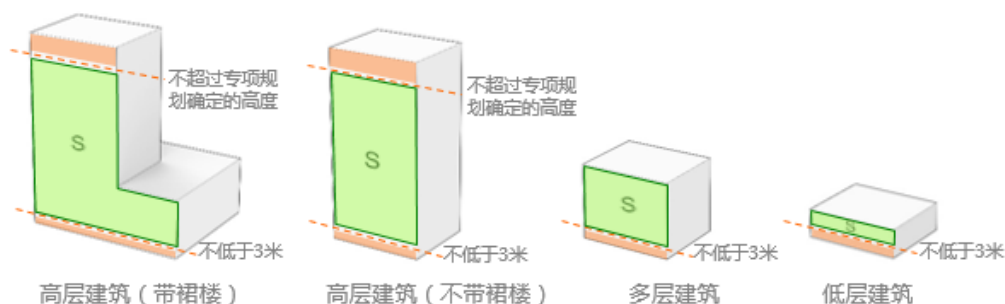
### C.3 测量标准

#### C.3.1 依附于建筑物的户外广告面积测量标准

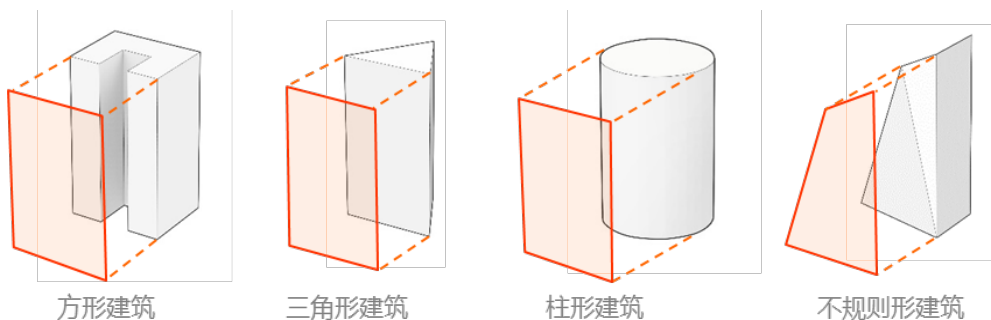
##### (1) 广告面积控制比例



##### (2) 不同层数的建筑立面垂直投影面积测量方法



##### (3) 不同形状的建筑立面垂直投影面积测量方法



#### C.3.2 尺寸测量标准

(1) 户外广告和招牌的高度 (H)：是指户外广告和招牌牌面高度与其附属设施高度之和；

(2) 户外广告和招牌的净空高度 (h)：可分为两种情况，当属于依附于建筑的户外广告及招牌时，其净空高度为牌面及其附属设施下沿到其支撑结构所处地面的最小距离；当属于独立落地式户外广告时，其净空高度是指广告牌面下沿到其

支撑结构所处地面的最小距离；

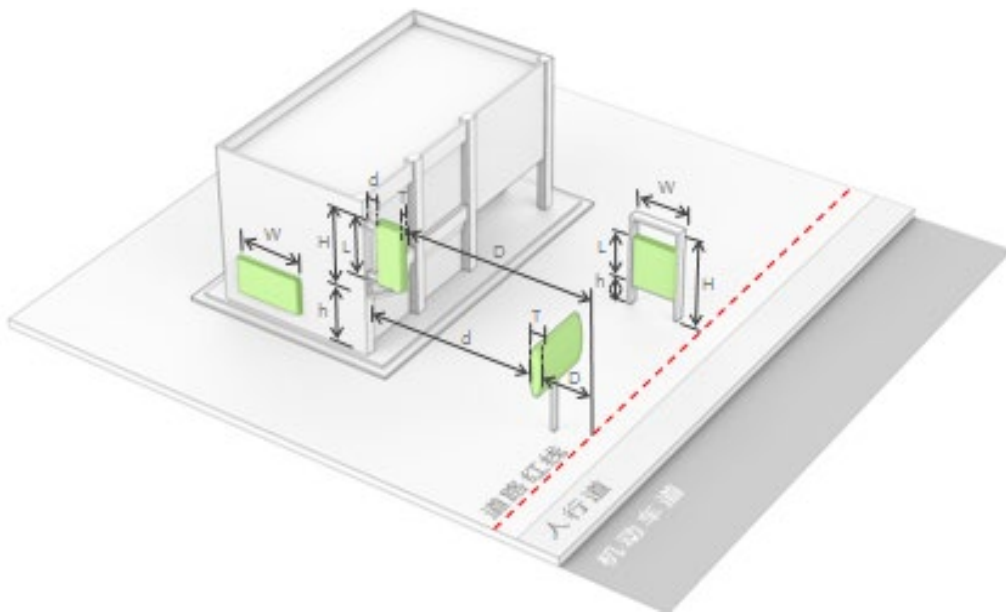
(3) 户外广告和招牌牌面高度 (L)：是指户外广告和招牌牌面在垂直方向的最大距离；

(4) 户外广告和招牌宽度 (W)：是指户外广告和招牌牌面和其附属设施在水平方向的最大距离；

(5) 户外广告和招牌厚度 (T)：是指户外广告和招牌在垂直于广告设置面方向上的最大距离；

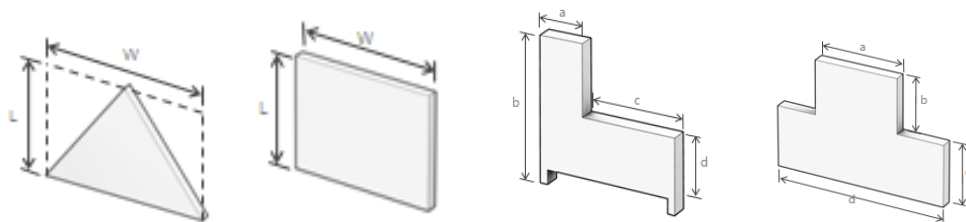
(6) 户外广告与建筑外立面的距离 (d)：是指户外广告与建筑外立面在水平方向的最小距离；

(7) 户外广告和招牌与道路红线的距离 (D)：是指户外广告及招牌与道路红线在水平方向的最小距离。



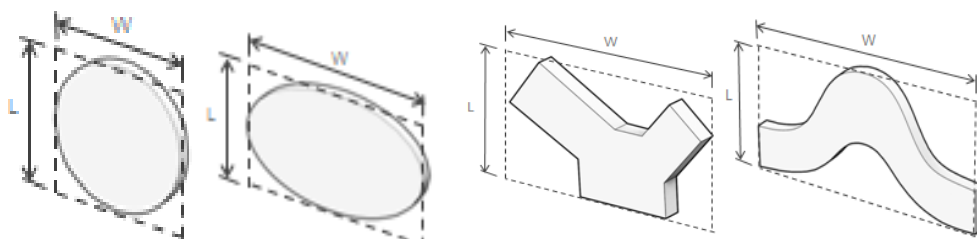
### C.3.3 面积测量标准

(1) 户外广告及招牌形状由小于 8 条的直边构成时，其面积 (S) 按照其直边围合的图形面积使用相应数学公式计算（例如矩形面积计算公式  $S=W \cdot L$ ）；



外边缘（边数 $\leq 8$ ）为直边的不规则图形

(2) 户外广告及招牌形状由曲边或大于 8 条直边构成时，其面积 (S) 按照能围合该不规则图形的最小矩形的面积计算。



外边缘（边数 $>8$ ）为直边的不规则图形

## 附录D 规范清单

### D. 1. 1 引用其他相关户外广告和招牌的法规、规章和标准规范汇总

- 《中华人民共和国广告法》（2018）
- 《城市户外广告设施技术规范》（CJJ 149-2010）
- 《城市夜景照明设计规范》（JGJ/T 163-2008）
- 《建筑设计防火规范》（GB 50016—2014）
- 《城市容貌标准》（GB 50449-2008）
- 《建筑防烟排烟系统技术标准》（GB51251-2017）
- 《广东省交通运输厅关于公路两侧广告标牌设施的管理办法》（2019）
- 《广州市户外广告和招牌设置管理办法》（2020）
- 《广州市市容环境卫生管理规定》（2020）
- 《城市容貌规范》（DB4401/T 51）
- 《深圳市户外广告设置指引》（2013）
- 《北京市户外广告设施技术规范》（DB11/T 243—2014）

D. 1. 2 下列文件对于本文件的应用是必不可少的。凡是注日期的引用文件，仅注日期的版本适用于本文件。凡是不注日期的引用文件，其最新版本适用于本文件。

- GB/T 699 优质碳素结构钢
- GB/T 700 碳素结构钢
- GB/T 1591 低合金高强度结构钢
- GB/T 5117 非合金钢及细晶粒钢焊条
- GB/T 5118 热强钢焊条
- GB/T 8923（所有部分）涂覆涂料前钢材表面处理表面清洁度的目视评定
- GB/T 13912 金属覆盖层钢铁制件热浸镀锌层技术要求及试验方法
- GB/T 14957 熔化焊用钢丝
- GB 50007 建筑地基基础设计规范
- GB 50009 建筑结构荷载规范
- GB 50010 混凝土结构设计规范

GB 50011 建筑抗震设计规范  
GB 50017 钢结构设计规范  
GB 50034 建筑照明设计标准  
GB 50054 低压配电设计规范  
GB 50057 建筑物防雷设计规范  
GB 50169 电气装置安装工程接地装置施工及验收规范  
GB 50202 建筑地基基础施工质量验收规范  
GB 50204 混凝土结构工程施工质量验收规范  
GB 50205 钢结构工程施工质量验收规范  
GB 50303 建筑电气工程施工质量验收规范  
CECS 148 户外广告设施钢结构技术规程  
CJJ 149 城市户外广告设施技术规范  
JGJ 16 民用建筑电气设计规范  
JGJ 80 建筑施工高处作业安全技术规范  
JGJ 145 混凝土结构后锚固技术规程